

HTA13 / PHTT13 HTA16 P / HTA19 P HTA22 P



INSTALACIÓN SENCILLA

- > Puede ser remolcada por un camión de media tonelada estándar. No requiere licencia de conducir comercial
- > Los estabilizadores hidráulicos y el sistema de autonivelación permiten la operación en menos de 30 segundos

PRODUCTIVIDAD EXCEPCIONAL

- > Elevación segura en cuestas de hasta 12.5 grados
- > Funcionamiento 100% con baterías con opción de generador para jornadas extensas
- > La mejor combinación de capacidad y compensación
- > Líneas de aire y agua y GFI 110 V con protector de toma corriente en la plataforma

BAJO MANTENIMIENTO

- > Mandos eléctricos que simplifican el manejo y minimizan las mangueras hidráulicas

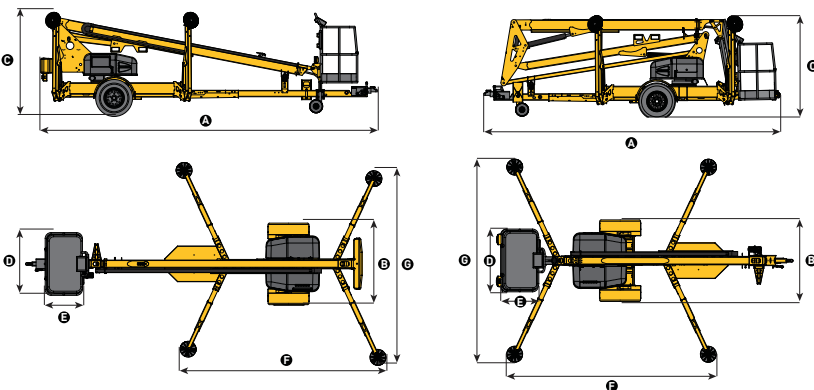


HTA13 P / HTT13 / HTA16 P HTA19 P / HTA22 P

PLATAFORMAS REMOLCABLES

DATOS TÉCNICOS

	HTA13 P	HTT13	HTA16 P	HTA19 P	HTA22 P
Altura de trabajo	12.73 m	13.26 m	15.54 m	18.67 m	21.64 m
Altura de plataforma	10.9 m	11.43 m	13.72 m	16.84 m	19.81 m
Alcance máximo (desde el centro)	6.86 m	9.75 m	8.23 m	10.19 m	13.1 m
Alcance máximo (desde el borde de los estabilizadores)	5.31 m	8.23 m	6.40 m	8.33 m	11.28 m
Punto de articulación	5.79 m	N/A	6.33 m	7.04 m	7.36 m
Capacidad máxima	227 kg				
A Largo replgado	4.96 m	6.68 m	5.94 m	6.99 m	7.31 m
B Ancho replgado	1.67 m		1.7 m		
C Altura replgada	1.96 m		1.98 m		
D x E Dimensión plataforma	1.24 x 0.84 m				
F Punto mas ancho	3.6 m	4.19 m	4.47 m		
G Punto mas ancho	3.4 m	4.11 m	4.57 m		
Ángulo de rotación de la torreta	350° non-continuous				
Longitud de Jib	1.3 m				
Desplazamiento del Jib	150° (+ 70 / - 80)				
Indice de velocidad del remolque	105 km/h				
Ajuste de nivelación	12.5 °				
Tamaño de neumáticos	ST 225/75 D15	ST 225/75 R15			Tire size
Batería	4 x 6 V 245 amp-hr				
Peso del remolque	111 kg	91 kg	132 kg	152 kg	250 kg
Peso total	1 542 kg	2 014 kg	1 905 kg	2 177 kg	3 492 kg



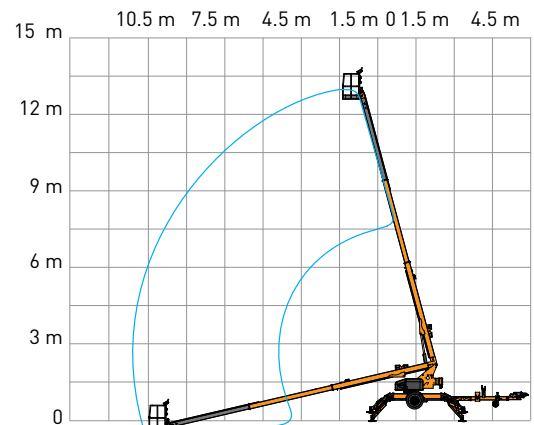
EQUIPAMIENTO ESTÁNDAR

- > Estabilizadores hidráulicos
- > Alojamiento integrado para entrada de horquillas de montacargas
- > Cargador 40 amp instalado a bordo
- > Líneas de aire y agua a la plataforma
- > Fácil manejo de los mandos
- > Línea de 110 V con protector de toma corriente en la plataforma
- > Sistema automático de nivelación y plataforma autonivelada
- > Horómetro e indicador de carga de batería
- > Alarma de inclinación / controlador de inclinación
- > Frenos de remolque hidráulicos

OPCIONES Y ACCESORIOS

- > Neumático de repuesto y kit de montaje
- > Híbrido DC / Gas
- > Rotación manual de la plataforma - 120° parada punto a punto
- > Faro rotativo
- > Porta lámpara fluorescente
- > Bandeja de herramientas
- > Frenos electricos

HTT13



HTA13 P HTA16 P HTA19 P HTA22 P

