

## HT28 RTJ O



### DESEMPEÑO Y PRODUCTIVIDAD

- > Mejor alcance horizontal de 23.85 m
- > Entorno de trabajo fluido y homogéneo
- > Capacidades todo terreno excepcionales
- > Carga dual 230 - 350 kg (opcional)

### COMODIDAD Y SEGURIDAD

- > Seguridad de carga y descarga en situaciones de baja luminosidad gracias a Haulotte Activ'Lighting System (PRO model)
- > Inigualable comodidad y suavidad en elevación gracias al sistema de movimientos del telescópico
- > Excelente rigidez del telescópico
- > Haulotte Activ'Shield Bar (modelo PRO)

### MAXIMIZACIÓN TOTAL DE COSTES

- > Nuevo Haulotte Activ'Screen (sistema de diagnóstico integrado)
- > Haulotte Stop Emission System que automáticamente apaga o enciende el motor
- > Fácil acceso a todos los componentes
- > Cesta modular fácil y rápida de reparar



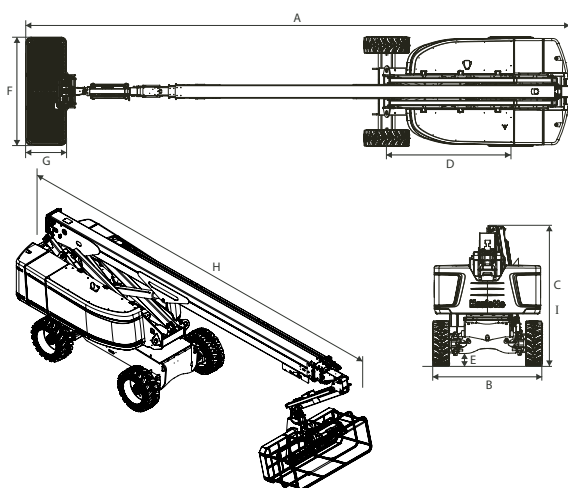
# HT28 RTJ O

## BRAZOS TELESCÓPICOS TODO TERRENO

### DATOS TÉCNICOS

#### HT28 RTJ O

Altura de trabajo	27.9 m
Altura de plataforma	25.9 m
Alcance máximo	23.85 m
Trabajo en negativo	3 m
Capacidad máxima	230 kg (2 pers.) - option 350 kg
<b>F</b> x <b>G</b> Dimensiones plataforma	2.44 x 0.91 m
<b>A</b> Longitud	13.05 m
<b>H</b> Longitud de transporte	9.8 m
<b>B</b> Ancho	2.48 m
<b>C</b> Altura replegada	2.85 m
<b>I</b> Altura de transporte	2.98 m
Giro vertical del pendular	133° [- 66° / + 67°]
Longitud pendular	1.83 m
Rotación de la torreta	360° continuous
Voladizo trasero (en giro)	150 cm
<b>D</b> Distancia entre ejes	2.8 m
<b>E</b> Altura libre al suelo	48 cm
Inclinación	4 °
Velocidad de traslación	0.5 - 5 km/h
Pendiente máxima	45 %
Radio de giro exterior (rueda)	6.55 m
Motor	Kubota, 53 kW, Turbo, Stage 5 *NRC: Kubota, 49.2 kW, Turbo, Stage 3A
Peso total	17 900 kg



\*NRC: Non Regulated Countries

## EQUIPAMIENTO ESTÁNDAR

- > Haulotte Stop Emission System
- > Haulotte Activ'Screen
- > Toma telemática universal
- > 4 ruedas motrices / 2 directrices
- > Eje delantero oscilante
- > Movimientos regulares proporcionales
- > Bloqueo diferencial automático anti derrape
- > Protección del cuadro de mandos superior y bandeja porta herramientas en material ultra resistente
- > Canastilla modular grande 2.44 x 0.91m
- > Barra móvil de entrada en cesta
- > Rotación de cesta 180° (± 90)
- > Motor abatible facilitando el mantenimiento
- > Avisador sonoro y luminoso para inclinación y transporte
- > Avisador sonoro y girofaro

## OPCIONES Y ACCESORIOS

- > Haulotte Activ'Lighting System
- > Haulotte Activ'Shield Bar
- > Ruedas no marcantes
- > Doble carga 230 - 350 kg (2 personas)
- > Velocidad de viento permitida 60 km/h
- > Toma de corriente en cesta 230 V / 110 V
- > Línea de aire comprimido en cesta 13mm
- > Puerta lateral de entrada en cesta
- > Generador hidráulico 3.5 kW o 6.5 kW
- > Enfriador de aceite hidráulico
- > kit países fríos / kit ártico
- > Kit vidriero
- > Kit porta tubos
- > Luz de flash en translación
- > Corta corriente
- > Corta corriente

