

## HA16 RTJ PRO



### FÁCIL FUNCIONAMIENTO Y MANEJO

- > Excelente área de trabajo con un alcance de 8.3 m
- > Mejor tiempo de subida, 40 segundos
- > Excelente simultaneidad y proporcionalidad de los movimientos
- > 4 ruedas directrices y giro de torreta continuo de 360° para una mayor productividad

### MAYOR CONFORT Y SEGURIDAD

- > Haulotte Activ'Shield Bar 2.0
- > Sistema Haulotte Activ'Lighting System para carga / descarga seguras en condiciones de baja visibilidad

### COSTES DE MANTENIMIENTO Y DE FUNCIONAMIENTO REDUCIDOS

- > Haulotte Activ'Screen integrado
- > Haulotte Stop Emission System: apagado y encendido automático del motor
- > Fácil acceso a todos los componentes

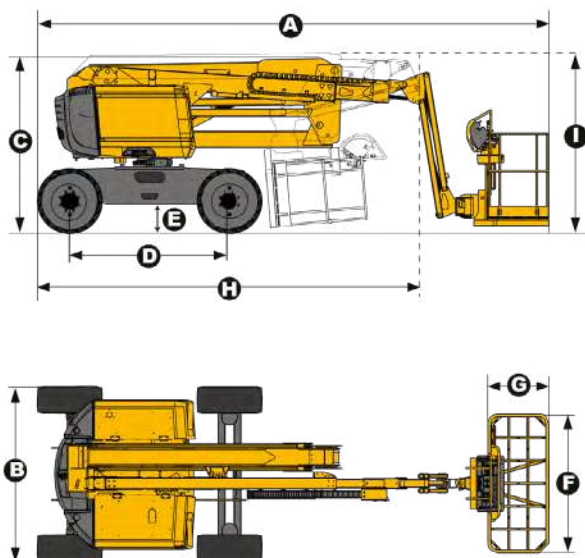
# HA16 RTJ PRO

## PLATAFORMAS ARTICULADAS TODO TERRENO

### DATOS TÉCNICOS

### HA16 RTJ PRO

Altura de trabajo	16 m
Altura plataforma	14 m
Alcance máximo	8.3 m
Punto de articulación	7.65 m
Capacidad máxima	230 kg (2 pers.)
<b>F</b> x <b>G</b> Dimensiones plataforma	1.83 x 0.80 m
<b>A</b> Largo replegado	6.75 m
<b>H</b> Largo transporte	5.05 m
<b>B</b> Ancho	2.3 m
<b>C</b> Altura replegada	2.3 m
<b>I</b> Altura transporte	2.4 m
Ángulo de abatimiento vertical del pendular	140° (- 80° / + 60°)
Ángulo de rotación de la plataforma	165° (- 75° / + 90°)
Ángulo de rotación de la torreta	360° continuous
Alcance trasero	10 cm
<b>D</b> Distancia entre ejes	2.1 m
<b>E</b> Altura al suelo	38 cm
Inclinación	5°
Velocidad de traslación	5.2 km/h
Pendiente máxima	40 %
Radio de giro exterior	3.75 m
Neumáticos sólidos todo terreno	850 x 340 mm
Motor diesel	Kubota, 18.5 kW (Stage 5 in EU) - Kubota, 26.5 kW, (Stage 3A in NRC)
Peso total	6 650 kg



## EQUIPAMIENTO ESTÁNDAR

- > Haulotte Activ'Shield Bar 2.0
- > Haulotte Stop Emission System
- > Haulotte Activ'Lighting System
- > Haulotte Activ'Screen en el cuadro de mandos inferior, con pantalla a color
- > Toma telemática universal
- > Tracción a las 4 ruedas
- > 4 ruedas directrices
- > Eje oscilante que aumenta la estabilidad en terrenos desnivelados
- > 4 movimientos simultáneos para ofrecer la máxima productividad
- > Bloqueo diferencial automático anti derrapante para una mejor capacidad todo terreno
- > Cubierta de protección en el cuadro de mandos superior
- > Bandeja porta herramientas
- > 230 kg (2 personas) en cesta sin restricciones
- > Cesta modular de 1.83 m x 0.80 m fácil de reparar
- > Barra móvil de acceso
- > Preinstalación AC 110 / 230 V
- > Motor abatible facilitando el mantenimiento
- > Alarma de sonido para inclinación y peso
- > Girofaro
- > Alarma de traslación
- > Contador de horas
- > Batería de arranque 12 V
- > Pre calentador del motor con indicador luminoso
- > Indicador luminoso de nivel de carburante
- > Bomba eléctrica de seguridad y sistema de bajada de emergencia

## OPCIONES Y ACCESORIO

- > Neumáticos grandes todoterreno 1025 x 365
- > Neumáticos no marcantes 14 x 17.5
- > Cesta ancha y modular de 2.44 m x 0.91 m fácil de reparar
- > Toma de corriente 230 V en cesta
- > Línea de aire comprimido en cesta de 6.5 mm de diámetro
- > Puerta lateral izquierda
- > Generador hidráulico Dynaset 3.5 KW
- > Aceite hidráulico bio-degradable
- > Kit países cálidos: aceite hidráulico + refrigerante
- > Kit países fríos: - 10°C / - 25°C
- > Silenciador y protector contra las chispas
- > Faro de trabajo
- > Corta baterías

