

HA12 CJ / CJ+



EXCELENTE MANIOBRABILIDAD EN ZONAS ESTRECHAS

- > Posibilidad de traslación y giro de torreta simultáneamente
- > Radio de giro estrecho
- > Sin alcance trasero
- > Altura replegada permitiendo el acceso por puertas estándar
- > 1,20m de ancho

PRODUCTIVIDAD OPTIMA

- > Movimientos proporcionales y simultáneos
- > Uso mixto tanto para interior y exterior
- > Gran autonomía de trabajo

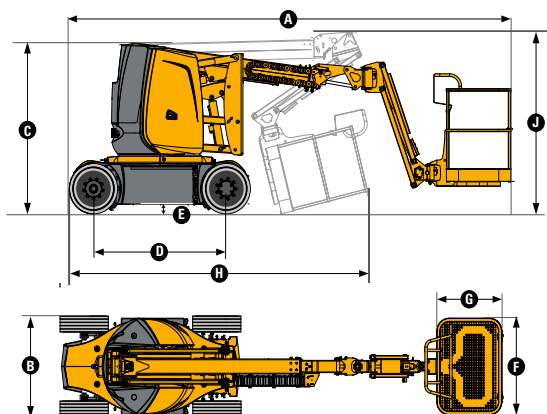


HA12 CJ / CJ+

PLATAFORMAS ARTICULADAS ELÉCTRICAS

DATOS TÉCNICOS

	HA12 CJ	HA12 CJ+
Altura de trabajo	11.68 m	
Altura plataforma	9.68 m	
Alcance máximo	6.94 m	7.22 m
Punto de articulación	4.74 m	
Capacidad máxima	250 kg (2 pers.)	230 kg (2 pers.)
A Largo replegada	5.36 m	5.64 m
B Ancho	1.2 m	
C Altura replegada	1.99 m	
D Distancia entre ejes	1.65 m	
E Altura al suelo	10.7 cm	
F x G Dimensiones cesta	1.14 x 0.8 m	
H Longitud transporte	3.86 m	4.2 m
J Altura de transporte	2.22 m	2.6 m
Alcance trasero	0 cm	
Movimiento horizontal del pendular	N/A	180° [-90/+90]
Ángulo de abatimiento vertical del pendular	132.2° (+63.5/-68.7)	
Ángulo de rotación de la cesta	180° (+90/-90)	
Ángulo de rotación de la torreta	355 °	
Inclinación	3°	
Velocidad de traslación	0.68 - 6 km/h	
Velocidad viento máximo	45 km/h	
Pendiente máxima	25 %	
Radio de giro exterior	3.65 m	
Neumáticos no marcantes	598x190	
Energía	48 V - 320 Ah (C5)	
Peso total	7 065 kg	7 110 kg



EQUIPAMIENTO ESTANDAR

- > Dos ruedas motrices
- > Dos ruedas directrices
- > Ruedas macizas no marcantes
- > Panel de control ergonómico
- > Bloqueo mecánico del giro de torreta
- > Nivelación automática de la plataforma
- > Limitador de carga en la cesta
- > Controlador de inclinación
- > Claxon
- > Horómetro
- > Bajada de emergencia manual
- > Cargador de batería integrado de 48V - 50A
- > Baterías de semitracción
- > Indicador de estado de carga de la batería en ambos puestos de control
- > Anillos de remolque y elevación

OPCIONES Y ACCESORIOS

- > Toma de corriente en cesta
- > Línea para aire comprimido
- > Cesta con puerta
- > Disyuntor
- > Baterías de tracción
- > Porta-tubos fluorescentes
- > Porta conos de seguridad
- > Luz de flash
- > Faro de trabajo

